



AllTrec 8015F



AllTrec 8015F Geräteträger

Die Lösung für emissionsfreie Grünflächenpflege.

Erleben Sie die Zukunft des Grünflächenpflege mit dem AllTrec 8015F Tool Carrier. Diese emissionsfreie Maschine wurde für Vielseitigkeit entwickelt und bewältigt mühelos Aufgaben wie Rasenmähen, Unkrautbekämpfung, Kehren und Reinigen.

Mit null CO₂-Emissionen, minimalem Lärm und geringen Wartungskosten ist der AllTrec 8015F perfekt für den Einsatz in Sportanlagen, städtischen Gebieten, Schulen, Unternehmen, Campingplätzen, Ferienanlagen und Freizeitparks geeignet.

Revolutionieren Sie Ihr Grünflächenpflege mit AllTrec, wo Nachhaltigkeit auf überlegene Leistung und Effizienz trifft.



Bis 16 Stunden
Arbeitszeit



Innovativ
& Komfortabel



Leise und
Emissionsfrei



Robust für
Profis

Einzigartige Eigenschaften

Internet of Things (IoT) Konnektivität



- ☛ Mehr Einblick in die Nutzung
- ☛ Intelligente Überwachung für vorbeugende Wartung
- ☛ Fähigkeit, immer aus der Ferne zu folgen
- ☛ Sofortige Verbesserungen und schnelle Entscheidungen mit Ferndiagnose
- ☛ Und Mehr!



Mit IoT ist eine enorme Menge an Daten und damit Wissen zum Greifen nah! Das können wir ab sofort ganz einfach ausnutzen.

Optionale Kabine



Kabine einschließlich:

- ☛ Klimaanlage & (Sitz-)Heizung
- ☛ Bluetooth-Radio
- ☛ USB-Stromversorgung
- ☛ Integrierte Arbeits- und larmbeleuchtung
- ☛ Scheibenwischer mit Waschanlage
- ☛ Heckscheibe vollständig öffnbar
- ☛ Einzigartiges und vollständig integriertes Design



Der 8015F kann mit **ROPS** oder **Kabine** ausgestattet werden. Für welche Version Sie sich auch entscheiden, Sie haben die Gewissheit, einen **komfortablen** und **ergonomischen** Arbeitsplatz zu haben, an dem Sie die Freiheit haben, mit Joystick oder Fingertips zu arbeiten.

Innovativ, hochwertig und wartungsfreundlich

All Wheel Drive & ATC System



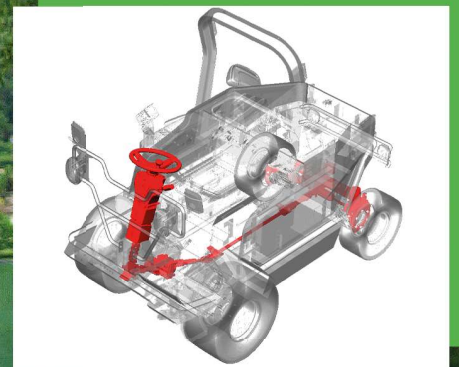
Advanced Torque Control, speziell entwickelt für den 8015F.

Dieses System gewährleistet maximalen Grip und gute Manövrierfähigkeit, aber vor allem hervorragende Handhabung und Leistungsabgabe unter den verschiedenen Bedingungen, die die Benutzer bei der Arbeit antreffen.

Electric Powered Assisted Steering (EPAS)

Der moderne Standard im Automotive.
Eine Premiere in unserer Branche.

- ☛ Effizient
- ☛ Programmierbare Lenkcharakteristik
- ☛ Wartungsfrei
- ☛ Ruhig



AllTrec 8015F

TECHNISCHE DATEN*

ANTRIEB

Antriebstyp	Elektrisch
Traktionssystem	Einzelne Radmotoren mit ATC. Standard-Frontantrieb, Allrad optional
Geschwindigkeit	25 km/h vorwärts (20 km/h Optional) 10 km/h rückwärts

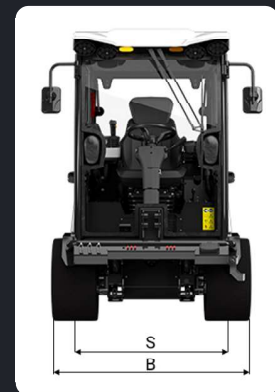
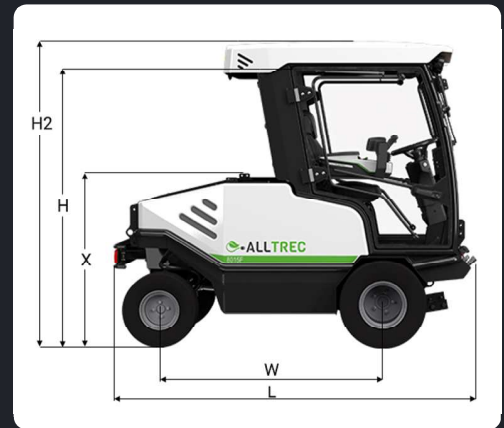
AKKU

Maschinenspannung	80VDC
AKKU-Technik	LiFePO4
Kapazität	50 kWh / 75 kWh
Laden	10 kW Onboard-Ladegerät (4 – 8 St.)

ABMESSUNGEN UND GEWICHTE

Länge [L]	2500 mm
Radstand [W]	1560 mm
Höhe [H2]	2150 mm mit Kabine
Breite [B]	1420 mm
Spurbreite [S]	1100 mm
Höhenplateau [X]	1200 mm
Gewicht ROPS Version	1363 kg (50 kWh) 1520 kg (75 kWh)
Gewicht Kabine Version	1643 kg (50 kWh) 1800 kg (75 kWh)

*Weitere Spezifikationen finden Sie auf unserer Website



FPS Electric B.V.

Nachhaltige Mobilität spielt für Unternehmen - Dienstleistern und Kommunen zunehmend eine wichtige Rolle. Die Begrenzung von CO₂ - Emissionen und Feinstaub ist notwendig, um unserer aller Lebensumwelt zu verbessern. Die Reduzierung der Geräuschemission ist ebenfalls ein wesentlicher Bestandteil davon.

FPS-Electric B.V. setzt sich dafür ein, dass Professionelles arbeiten ohne CO₂-Emission möglich ist, ohne dabei Abstriche bei Produktivität, Qualität und Leistung zu machen, und gleichzeitig die Benutzerfreundlichkeit zu erhöhen.



FPS-Electric B.V. ist Hersteller des AllTrec-Geräteträgers. Mit modernen Technologien, ständige Innovation und den besten Komponenten werden die Maschinen und Anbauteile mit großer Sorgfalt, hoher Qualität und viel Engagement hergestellt

Ihr Händler :

Für Deutschland :



ISEKI-Maschinen GmbH
Rudolf-Diesel-Straße 4
40670 Meerbusch
Deutschland
www.iseki.de
info@iseki.de

