



ZERO EMISSIONS - FULL PERFORMANCE

AllTrec 8015F



AllTrec 8015F Redskabsbærer

Løsningen til emissionsfrit vedligehold af grønne områder.

Oplev fremtiden for vedligeholdelse af grønne områder med AllTrec 8015F Tool Carrier. Designet til alsidighed håndterer denne emissionsfri maskine problemfrit opgaver som græsslåning, ukrudtsbekæmpelse, børstning og rengøring.

Med nul CO₂-emissioner, minimal støj og lave vedligeholdelsesomkostninger er AllTrec 8015F perfekt til brug i sportsanlæg, byområder, skoler, virksomheder, campingpladser, feriesteder og forlystelsesparker.

Revolutionér din vedligeholdelse af grønne områder med AllTrec, hvor bæredygtighed møder overlegen ydeevne og effektivitet.



Op til 16
timers arbejdstid



Innovativ og
komfortabel



Stille og
emissionsfri



Robust bygget
til professionelle

WWW.ALLTREC.NL/EN

Unikke funktioner

Internet of Things (IoT) tilslutning



- ☛ Bedre indsigt i den daglige brug / drift
- ☛ Intelligent overvågning til brug for forebyggende vedligeholdelse
- ☛ Mulighed for GPS-sporing
- ☛ Indgreb og hurtige beslutninger med fjerndiagnose
- ☛ Og meget meget mere!



Med **IoT** er en enorm mængde data, og dermed viden, inden for rækkevidde. Dette giver store fordele for dig og for os som ansvarlig leverandør.

Føre kabine (ekstraudstyr)



Kabine inkluderer

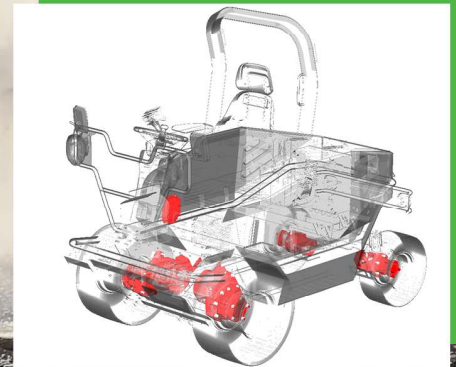
- ☛ Aircondition & (sæde) opvarmning
- ☛ Bluetooth-radio
- ☛ USB-strøm
- ☛ Integreret arbejds- og alarmbelysning
- ☛ Forrudevisker med vasker
- ☛ Bagvinduet kan åbnes helt
- ☛ Unik og fuldt integreret design



8015F kan udstyres med **ROPS** eller et **føre kabine**. Uanset hvilken version du vælger, kan du være sikker på en behagelig og ergonomisk arbejdsplads med friheden til at styre dine redskaber og din manøvrering med joystick og let / servo-betjening af rat.

Innovativ, høj kvalitet og vedligeholdelsesvenlig

Firehjulstræk og ATC-system

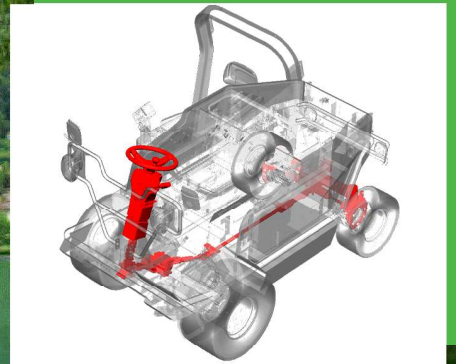


Avanceret momentstyring, specielt udviklet til 8015F. Dette system sikrer maksimalt greb og god manøvrerdygtighed, men frem for alt god håndtering og kraftoverførsel under de forskellige arbejds- og vejforhold, som brugerne møder under arbejdet.

Elektrisk servostyring (EPAS)

Den moderne standard i bilindustrien.
En første i vores branche.

- ☛ Effektiv
- ☛ Programmerbare styreegenskaber
- ☛ Vedligeholdelsesfri
- ☛ Stille



AllTrec 8015F

TEKNISKE SPECIFIKATIONER*

FREMDRIFT

Fremdriftstype	100% Elektrisk
Træksystem	Individuelle hjulmotorer med ATC Standard forhjulstræk AWD – som tilvalg
Hastighed	25 km/t frem (20 km/u valgfri) 10 km/t bak

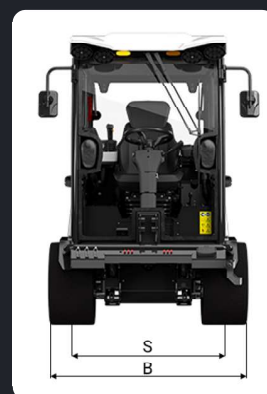
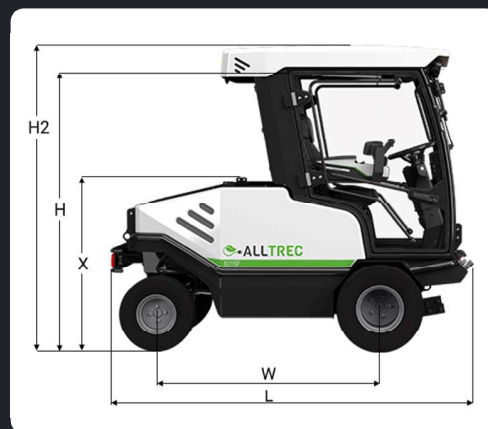
BATTERI

Maskinens spænding	80VDC
Batteri-teknologi	LiFePO4
Kapacitet	50 kWh / 75kWh
Opladning	10kW Indbygget oplader (4 – 8 timer)

DIMENSIONER OG VÆGT

Længde [L]	2500 mm
Akselafstand [W]	1560 mm
Højde [H2]	2150 mm med førerhus
Bredde [B]	1420 mm
Sporvidde [S]	1100 mm
Plateauhøjde [X]	1200 mm
Vægt med ROPS	1363 kg (50 kWh) 1520 kg (75 kWh)
Vægt med Førerhus	1643 kg (50 kWh) 1800 kg (75 kWh)

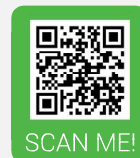
*Se AllTrec hjemmeside for flere specifikationer



FPS Electric B.V.

At være miljømæssigt ansvarlig er en vigtig mærkesag for mange virksomheder – inklusive os hos Nomaco Nordic. AllTrec-redskabsbærere gør det muligt at udføre vigtig vedligeholdelse med nul CO2-emissioner og næsten ingen støj eller vibrationer, hvilket hjælper med at vedligeholde de grønne områder uden at skade miljøet. FPS Electric / AllTrec føler et ansvar for at gøre det muligt for fagfolk inden for vedligeholdelse af grønne åbne områder at arbejde uden CO2-emissioner uden at gå på kompromis med produktivitet, ydeevne og kvalitet, samtidig med at brugervenligheden øges – og driftsøkonomien forbedres betragteligt.

FPS Electric er producenten af AllTrec. Med moderne teknologier, kontinuerlig innovation og de bedste komponenter produceres maskiner og tilbehør med stor omhu, høj kvalitet og med stor dedikation.



Distributør Danmark:



Nomaco Danmark A/S
Tømmerupvej 3-11
2770 Kastrup
tlf.: +45 70 30 54 30
mail@nomaco.dk
Web: nomaco.dk

Din forhandler:

