



ZERO EMISSIONS - FULL PERFORMANCE

AllTrec 8015F



Porte-outil AllTrec 8015F

La solution pour un entretien des espaces verts sans émissions.

Découvrez l'avenir de l'entretien des espaces verts avec le transporteur d'outils AllTrec 8015F. Conçue pour la polyvalence, cette machine sans émission gère sans effort des tâches telles que la tonte de l'herbe, le désherbage, le balayage et le nettoyage.

Avec zéro émission de CO₂, un bruit minimal et des coûts de maintenance réduits, l'AllTrec 8015F est parfait pour une utilisation dans les complexes sportifs, les zones urbaines, les écoles, les entreprises, les campings, les centres de villégiature et les parcs à thème.

Révolutionnez l'entretien de vos espaces verts avec AllTrec, où la durabilité rencontre la performance et l'efficacité supérieures



jusqu'à 16 heures de temps de travail



innovant et confortable



silencieux et sans émissions



Construction robuste pour les professionnels

WWW.ALLTREC.NL/FR

Caractéristiques uniques

Connectivité de l'internet des objets (IoT)



- ☛ Une meilleure connaissance de l'utilisation
- ☛ Surveillance intelligente pour la maintenance préventive
- ☛ Possibilité de surveillance à distance
- ☛ Améliorations immédiates et décisions rapides grâce au diagnostic à distance
- ☛ Et plus encore !



Avec l'IoT, une énorme quantité de données et donc de connaissances est à portée de main ! Cela présente des avantages pour vous et pour nous.

Cabine en option



Inclus dans la cabine :

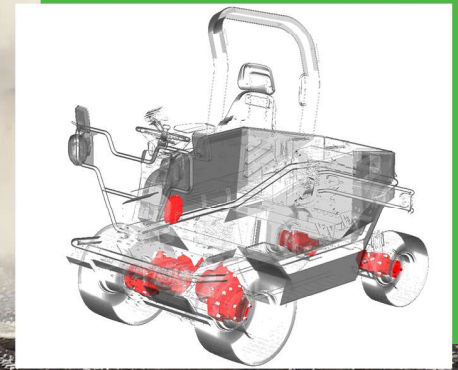
- ☛ Climatisation et chauffage (siège)
- ☛ Radio Bluetooth
- ☛ Alimentation électrique USB
- ☛ Éclairage de travail et d'alarme intégré
- ☛ Essuie-glace avec lave-glace
- ☛ Fenêtre arrière entièrement ouvrable
- ☛ Design unique et entièrement intégré



Le 8015F peut être équipé d'un cadre **ROPS** ou d'une **cabine**.
Quelle que soit la version que vous choisissez, vous êtes assuré de disposer d'un poste de travail confortable et ergonomique, avec la liberté de travailler au joystick du bout des doigts.

Innovant, de haute qualité et nécessitant peu d'entretien

Transmission intégrale et système ATC

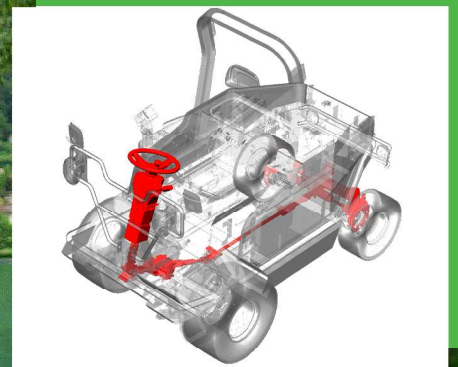


(Advanced Torque Control) Contrôle avancé du couple spécialement développé pour le 8015F. Cela garantit une adhérence et une manœuvrabilité maximales, mais surtout un comportement de conduite et une puissance fantastique dans les différentes conditions que l'opérateur peut rencontrer sur le terrain.

Direction assistée par moteur électrique (EPAS)

La norme moderne dans l'automobile.
Une première dans notre secteur.

- ☛ Efficace
- ☛ Caractéristiques de direction programmables
- ☛ Silencieux
- ☛ Sans entretien



AllTrec 8015F

SPÉCIFICATIONS TECHNIQUES*

ENTRAÎNEMENT

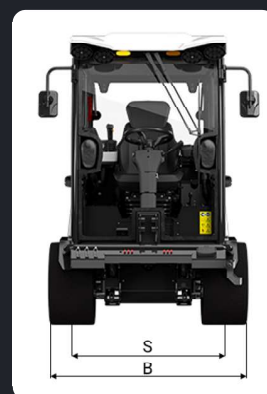
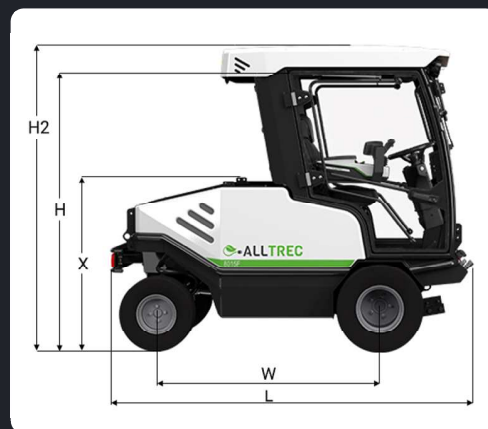
Type d'entraînement	Electrique
Système de traction	Moteurs de roue individuels avec ATC Traction avant standard AWD en option
Vitesse	25 km/h en avant (20 km/h option) 10 km/h en arrière

ACCU

Tension de la machine	80VDC
Technologie de batterie	LiFePO4
Capacité	50 kWh / 75 kWh
Chargeur	Chargement 10kW embarqué (4 - 8 heures)

DIMENSIONS ET POIDS

Longueur [L]	2500 mm
Empattement [W]	1560 mm
Hauteur [H2]	2150 mm avec cabine
Largeur [L]	1420 mm
Largeur de la voie [LC]	1100 mm
Hauteur sans arceau [X]	1200 mm
Poids ROPS version	1363 kg (50 kWh) 1520 kg (75 kWh)
Poids ROPS version	1643 kg (50 kWh) 1800 kg (75 kWh)



*Voir notre site web pour plus de spécifications

FPS Electric B.V.

La mobilité durable devient de plus en plus une ambition importante pour les entreprises et les municipalités. La réduction des émissions de CO2 et des particules est nécessaire pour améliorer notre cadre de vie. La réduction de la production de bruit est également un élément essentiel de cette démarche. FPS Electric s'engage à rendre possible le travail sans émissions de CO2 pour les professionnels du secteur vert, sans compromis sur la productivité, les performances et la qualité, mais avec une facilité d'utilisation accrue.

FPS Electric est le fabricant d'AllTrec. Grâce aux technologies modernes, à l'innovation continue et aux meilleurs composants, les machines et les accessoires sont produits avec beaucoup de soin, de qualité et de dévouement.

Importateur :

Votre revendeur :

