



AllTrec 8015F



AllTrec 8015F werktuigdrager

Dé oplossing voor emissievrij groenonderhoud.

Ervaar de toekomst van groenonderhoud met de AllTrec 8015F werktuigdrager. Ontworpen voor veelzijdigheid, deze emissievrije machine voert moeiteloos taken uit zoals grasmaaien, onkruidbestrijding, vegen en schoonmaken.



Met nul CO₂-uitstoot, minimale geluidsproductie en lage onderhoudskosten is de AllTrec 8015F perfect voor gebruik in sportcomplexen, stedelijke gebieden, scholen, bedrijven, campings, resorts en pretparken.

Revolutioneer uw groenonderhoud met AllTrec, waar duurzaamheid samenkomt met superieure prestaties en efficiëntie.



Tot 16 uur
werktijd



Innovatief
& comfortabel



Stil &
emissievrij



Robuust gebouwd
voor professionals

Unieke eigenschappen

Internet of Things (IoT) Connectiviteit



- ☛ Meer inzicht in gebruik
- ☛ Intelligent monitoren voor preventief onderhoud
- ☛ Mogelijkheid om op afstand te volgen
- ☛ Onmiddellijke verbeteringen en snelle beslissingen met diagnose op afstand
- ☛ En meer!



Met IoT is een enorme hoeveelheid data en dus kennis binnen handbereik! Dit biedt voordelen voor u en voor ons.

Optionele Cabine



Cabine inclusief:

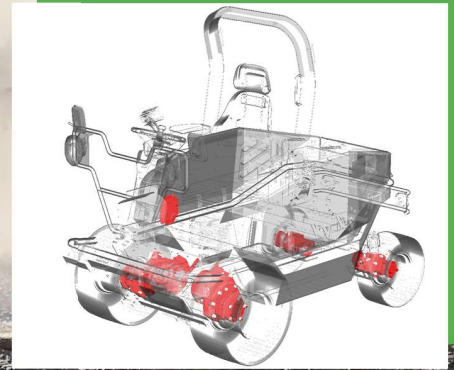
- ☛ Airco & (stoel)verwarming
- ☛ Bluetooth radio
- ☛ USB-voeding
- ☛ Geïntegreerde werk- en alarmverlichting
- ☛ Voorruitenwisser met sproeier
- ☛ Achterruit volledig open te klappen
- ☛ Uniek en volledig geïntegreerd ontwerp



De 8015F kan worden uitgerust met **ROPS** of **cabine**. Welke uitvoering u ook kiest, u bent verzekerd van een comfortabele en ergonomische werkplek, waarbij u de vrijheid heeft in bediening met Joystick of Fingertips.

Innovatief, hoogwaardig en onderhoudsvriendelijk

All Wheel Drive & ATC systeem



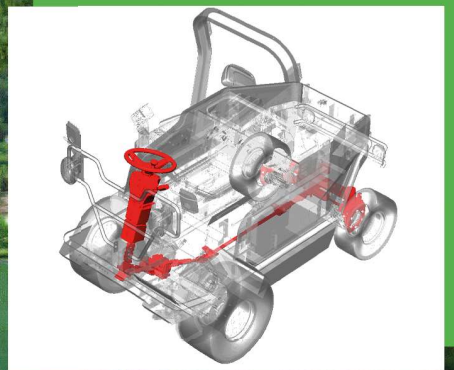
Advanced Torque Control speciaal ontwikkeld voor de 8015F.

Dit zorgt voor maximale grip en goede wendbaarheid, maar bovenal voor een fantastisch rijgedrag en vermogensafgifte in de verschillende omstandigheden die de gebruiker tijdens werkzaamheden kan tegenkomen.

Electric Powered Assisted Steering (EPAS)

De moderne standaard in de auto-industrie.
Een primeur in onze branche.

- ☛ Efficiënt
- ☛ Programmeerbare stureigenschappen
- ☛ Onderhoudsvrij
- ☛ Stil



AllTrec 8015F

TECHNISCHE SPECIFICATIES*

AANDRIJVING

Type aandrijving	Elektrisch
Tractie systeem	Individuele wielmotoren met ATC Standaard voorwiel aangedreven AWD optioneel
Snelheid	25 km/h vooruit (20 km/u optie) 10 km/h achteruit

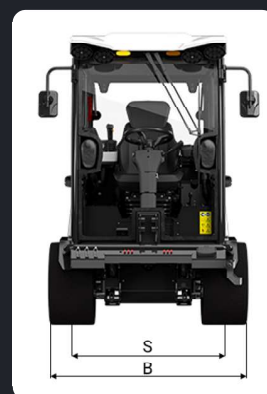
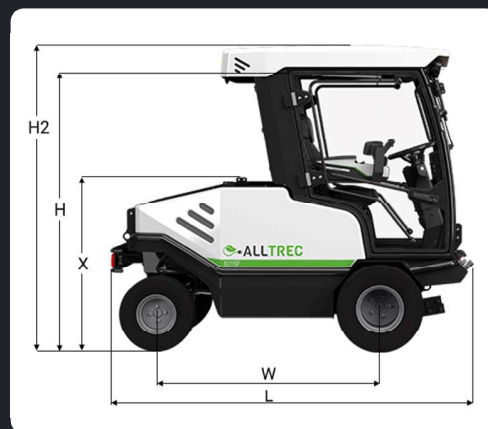
ACCU

Machine spanning	80 VDC
Accu techniek	LiFePO4
Capaciteit	50 kWh / 75 kWh
Laden	10 kW Onboard lader (4 – 8 uur)

AFMETINGEN EN GEWICHTEN

Lengt [L]	2500 mm
Wielbasis [W]	1560 mm
Hoogte [H2]	2150 mm met cabine
Breedte [B]	1420 mm
Spoorbreedte [S]	1100 mm
Hoogte plateau [X]	1200 mm
Gewicht ROPS versie	1363 kg (50 kWh) 1520 kg (75 kWh)
Gewicht Cabine versie	1643 kg (50 kWh) 1800 kg (75 kWh)

*Zie onze website voor meer specificaties



FPS Electric B.V.

Voor bedrijven en gemeenten wordt duurzame mobiliteit steeds vaker een belangrijke ambitie. CO2-uitstoot en fijnstof beperken is noodzakelijk voor het verbeteren van onze leefomgeving. Ook het verminderen van geluidsproductie is hiervan een essentieel onderdeel. FPS Electric B.V. zet zich in om werken zonder CO2 uitstoot mogelijk te maken voor de professional in de groene sector zonder in te leveren in productiviteit, prestaties en kwaliteit, maar met verhoogt gebruiksgemak.



FPS Electric B.V. is de fabrikant van AllTrec. Met moderne technologieën, voortdurende innovatie en de beste componenten worden de machines en aanbouwdelen met grote zorgvuldigheid, hoge kwaliteit en veel toewijding geproduceerd.

Importeur :

Uw Dealer :

