



ZERO EMISSIONS - FULL PERFORMANCE

AllTrec 8015F



AllTrec 8015F Tool Carrier

Løsningen for utslippsfritt vedlikehold av grøntområder.

Opplev fremtiden for vedlikehold av grønne områder med AllTrec 8015F Verktøybærer. Designet for allsidighet, håndterer denne utslippsfrie maskinen enkelt oppgaver som gressklipping, ugresskontroll, børsting og rengjøring.

Med null CO₂-utslipp, minimal støy og lave vedlikeholdskostnader er AllTrec 8015F perfekt for bruk i sportsanlegg, urbane områder, skoler, bedrifter, campingplasser, feriesteder og fornøylesparker.

Revolusjoner vedlikeholdet av dine grønne områder med AllTrec, hvor bærekraft møter overlegen ytelse og effektivitet.



Opptil 16 timers arbeidstid



Innovativ og komfortabel



Stille og utslippsfri



Robust bygget for profesjonelle

WWW.ALLTREC.NL/EN

Unike egenskaper

Internet of Things (IoT) tilkobling



- ☛ Mer innsikt
- ☛ Intelligent overvåking for forebyggende vedlikehold
- ☛ Mulighet for GPS sporing
- ☛ Umiddelbare forbedringer og raske beslutninger med fjerndiagnose
- ☛ Og mer!



Med **IoT**, har du tilgang til en enorm mengde med data innen rekkevidde. Dette gir store fordeler for deg og for oss.

Valgfri Hytte



Hytte inkludert:

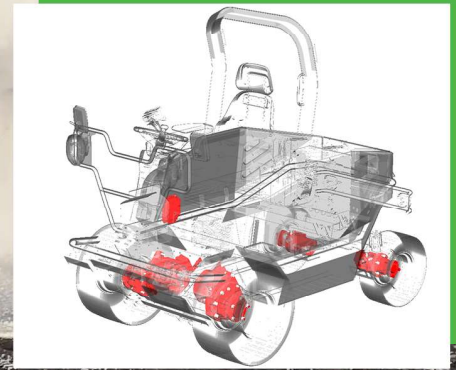
- ☛ Klimaanlegg & (sete) varme
- ☛ Bluetooth radio
- ☛ USB strøm
- ☛ Integriert arbeids- og alarmbelysning
- ☛ Vindusvisker med vasker
- ☛ Bakvinduet kan åpnes helt
- ☛ Unik og fullt integriert design



8015F kan utstyres med vanlig **ROPS** eller en **hytte**. Uansett hvilken versjon du velger kan du være sikker på en komfortabel og ergonomisk arbeidsplass med frihet til å kontrollere tilbehør eller kjøreretningen din med joystick eller fingertuppene.

Innovativ, høy kvalitet og vedlikeholdsvennlig

4 hjulsdrift og ATC system



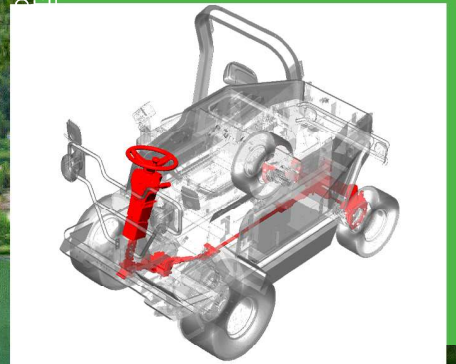
Advanced Torque Control, spesielt utviklet for 8015F.

Dette systemet sikrer maksimalt grep og god manøvrerbarhet, men fremfor alt god håndtering og maksimal kraft under de ulike forholdene og omstendighetene du møter under arbeidet.

Electric Power Assisted Steering (EPAS)

Den modern løsningen I bilindustrien.
Først I vår bransje.

Effektivt
Programbare styreegenskaper
Vedlikeholdsfri



AllTrec 8015F

TEKNISKE SPESIFIKASJONER*

MOTOR

Type	100% Elektrisk
Fremdrift	Individuell hjulmotor med ATC Standard med 2 framhjulsdriфт
	Tillegg 4 hjulstrekk
Fart	25 km/h forover (20 km/h valgfri)
	10 km/h bakover

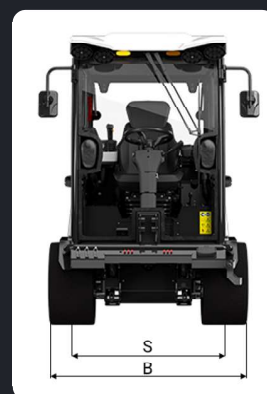
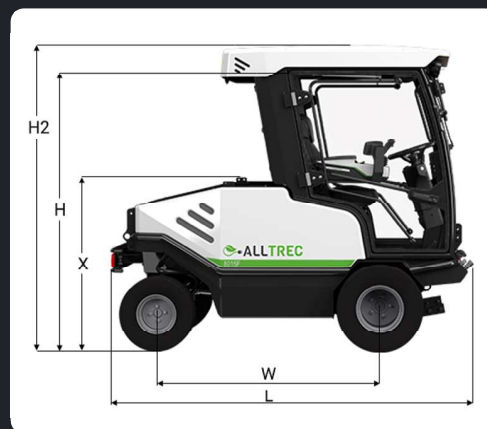
BATTERI

Maskin volt	80VDC
Batteri teknologi	LiFePO4
Kapasitet valg	50 kWh / 75 kWh
Lading	10kW Onboard charger (4 – 8 hr)

MÅL OG VEKT

Lengde [L]	2500 mm
hjulbredde [W]	1560 mm
Høyde [H2]	2150 mm med førerhus
Bredde [B]	1420 mm
Sporbredde [S]	1100 mm
Høyde platå [X]	1200 mm
Vekt med ROPS	1363 kg (50 kWh)
	1520 kg (75 kWh)
Vekt med hytte	1643 kg (50 kWh)
	1800 kg (75 kWh)

*Se Nomaconorge.no for flere spesifikasjoner



FPS Electric B.V.

Å være miljøansvarlig er viktig for mange bedrifter og kommuner. AllTrec redskapsbærer lar nødvendig vedlikeholdes med null co2 utslipp, og bidrar til det grønne skiftet. FPS Electric gjør det mulig til å gjøre arbeidet uten Co2 utslipp for profesjonelle innen vedlikehold av grønne områder uten å ofre produktivitet, ytelse og kvalitet, samtidig som brukervennligheten øker.

FPS Electric er produsent av AllTrec. Med modern teknologi, kontinuerlig innovasjon og de beste komponentene produseres maskinene og tilbehøret med stor omhu, høy kvalitet og med mye dedikasjon.



Distributør Norge:



Nomaco Norge AS
Industrivegen 16
2069 Jessheim
tlf.: (+47) 48 11 54 54
gb@nomaconorge.no
Web: nomaconorge.no

Din forhandler:

