



ZERO EMISSIONS - FULL PERFORMANCE

AllTrec 8015F



AllTrec 8015F Redskapsbärare

Lösningen för utsläppsfritt underhåll av grönområden

Upplev framtiden för underhåll av grönområden med AllTrec 8015F verktygsbärare. Denna utsläppsfria maskin är designad för mångsidighet och hanterar enkelt uppgifter som gräsklippning, ogräsbekämpning, sopning och rengöring.



Med noll CO₂-utsläpp, minimalt buller och låga underhållskostnader är AllTrec 8015F perfekt för användning i sportanläggningar, stadsområden, skolor, företag, campingplatser, semesterorter och nöjesparker.

Revolutionera ditt underhåll av grönområden med AllTrec, där hållbarhet möter överlägsen prestanda och effektivitet.



Upp till 16 timmars arbetstid



Innovativ och bekväm



Tyst och utsläppsfri



Robust byggd för yrkesverksamma

WWW.ALLTREC.NL/EN

Unika funktioner

Internet of Things (IoT) anslutning



- ☛ Bättre kontroll på den dagliga användningen
- ☛ Intelligent övervakning för förebyggande underhåll
- ☛ Möjlighet för GPS spårning
- ☛ Omedelbara förbättringar och snabba beslut genom fjärrdiagnos
- ☛ Och mycket mer!



Med IoT (internet of things), är en enorm mängd data och därmed kunskap tillgänglig. Det ger både Dig och oss, som ansvarig leverantör, stora fördelar.

Hytt som tillval



Hytten inkluderar:

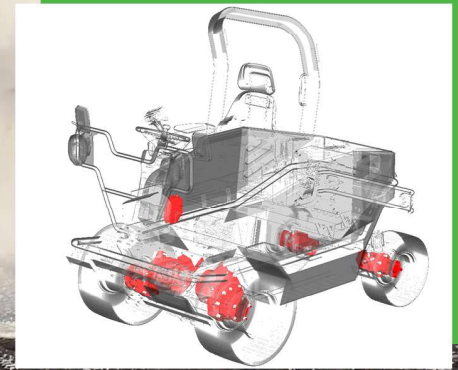
- ☛ Luftkonditionering & (säte)värm
- ☛ Bluetooth-radio
- ☛ USB-ström
- ☛ Integrerad arbets- och larmbelysning
- ☛ Vindrutetorkare med spolning
- ☛ Bakrutan kan öppnas helt
- ☛ Unik och helt integrerad design



8015F kan utrustas med **ROPS** eller **Hytt**.
Oavsett vilken modell du väljer, kan du vara säker på att få en behaglig och ergonomisk arbetsplats med friheten att styra dina redskap och körning med joystick eller fingertopparna.

Innovativ, högkvalitativ och underhållsvänlig

Fyrhjulsdrift & ATC system



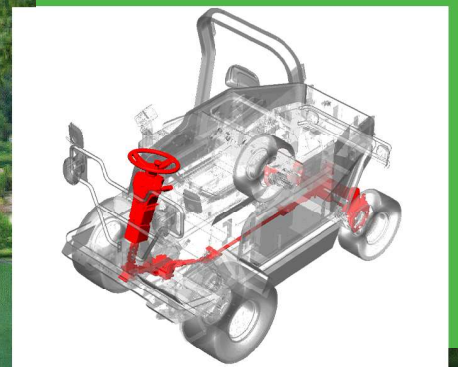
Avancerad vridmomentkontroll, speciellt utvecklad för 8015F. Detta system säkerställer maximalt grepp och god manöverbarhet och kraftöverföring i alla olika arbets- och vägförhållanden, som användaren möter under arbetet.

Elektrisk servostyrning EPAS

Den moderna standarden inom fordonsindustrin.

En första i vår bransch.

- ☛ Effektiv
- ☛ Programmerbara styregenskaper
- ☛ Underhållsfritt
- ☛ Tyst



AllTrec 8015F

TEKNISKA SPECIFIKATIONER*

DRIVNING

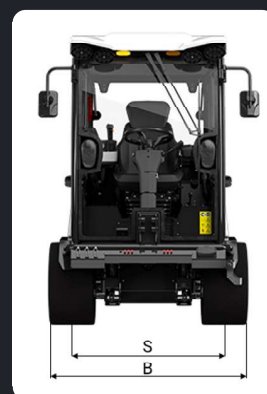
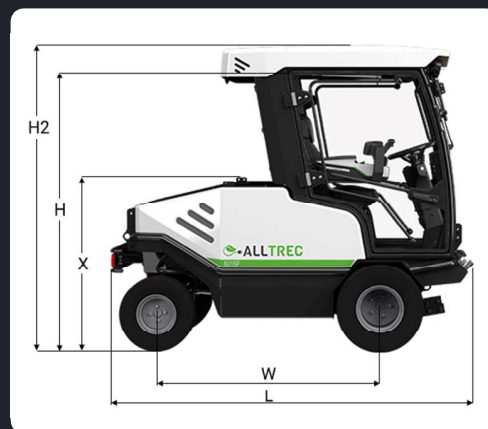
Drivningstyp	100% Elektrisk
Drivsysteem	Individuella hjulmotorer med ATC Framhjulsdraft standard AWD som tilval
Hastighet	25 km/t framåt (20 km/h valfritt) 10 km/t bakåt

BATTERI

Spänning [V]	80 VDC (likström)
Batteriteknologi	LiFePO4
Kapacitet	50 kWh / 75 kWh
Laddning	10 kW ombordladdare (4 – 8 tim)

DIMENSION OCH VIKT

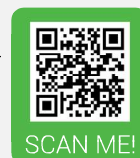
Längd [L]	2500 mm
Axelavstånd [W]	1560 mm
Höjd [H2]	2150 mm med førerhus
Bredd [B]	1420 mm
Spårvidde [S]	1100 mm
Platåhöjd [X]	1200 mm
Vikt ROPS version	1363 kg (50 kWh) 1520 kg (75 kWh)
Vikt Hytt version	1643 kg (50 kWh) 1800 kg (75 kWh)



*Se AllTrecs hemsida för mer specifikationer

FPS Electric B.V.

Att ta ansvar för miljön är en viktig uppgift för många verksamheter, inklusive hos oss Nomaco Nordic. AllTrec redskapsbärare gör det möjligt att utföra viktigt skötselarbete helt utan CO2 utsläpp och nästan utan oljud och vibrationer. Detta möjliggör utveckling av grönytorna utan negativ påverkan av miljön i stort. FPS Electric B.V./AllTrec känner ett ansvar för att göra det möjligt för proffs inom grönyteskötsel att kunna arbeta utan CO2 utsläpp, utan att behöva kompromissa med produktivitet, prestanda och kvalitet, samtidigt som användarvänligheten ökas markant. Dessutom med en klart förbättrad driftsekonomi.



FPS Electric producerar AllTrec. Med moderna teknologier, kontinuerlig innovation och med marknadens bästa komponenter produceras maskinerna och tillbehören med stor omsorg, hög kvalitet och med stort engagemang.

Distributör i Sverige:



Nomaco AB
Industrivägen 1
302 41 HALMSTAD
Tel: +46 35 15 26 70
info@nomaco.se
www.nomaco.se

Din återförsäljare:

